

isoPRO Zulassung



Grundsätzlich können alle neocube P-, C- und F-Modelle direkt ohne Abstand an zu schützenden Wänden montiert werden, welche einen K-Wert von $\geq 0,40 \text{ W}/(\text{m}^2\cdot\text{K})$ aufweisen.

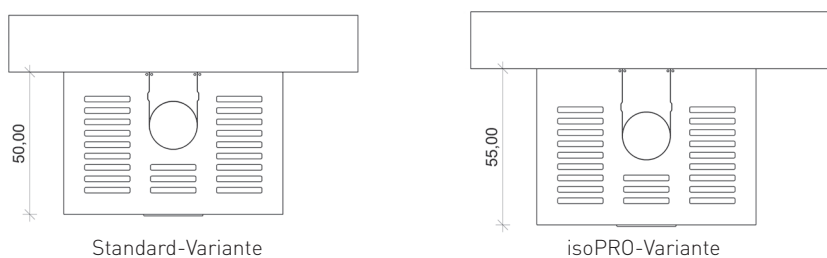
Bei neu gebauten Häusern sind die Wände allerdings oft **hochwärmegeädämmt**. Von hochwärmegeädämmten Wänden spricht man ab einem K-Wert von $\leq 0,40 \text{ W}/(\text{m}^2\cdot\text{K})$. In diesem Fall muss für eine direkte rückseitige Wandmontage die neocube Zusatzoption isoPRO ausgewählt werden. In der vom DBI-Institut zertifizierten isoPRO-Variante besitzt der neocube eine 5 cm tiefere Bauweise, in welcher ein zusätzlicher Strahlungsreflektor installiert ist. Die isoPRO Zulassung beinhaltet den direkten Wandanbau bis zu einem K-Wert von $0,10 \text{ W}/(\text{m}^2\cdot\text{K})$. Bezüglich der genauen Beschaffenheit bzw. des K-Wert der Aufstellwand, gibt i. d. R. das zuständige Bauunternehmen oder ggf. ein Energieberater Auskunft.

C/F-Serie

Tiefe Standard-Variante: 52,5 cm
Tiefe isoPRO-Variante: 57,5 cm

Achtung: Bei allen C- und F-Modellen muss ein seitlicher Abstand von 5 bzw. 40 cm zu hochwärmegeädämmt Wänden eingehalten werden - s. unten.

isoPRO	C/F-Serie
ohne Bank	1.290,00 EUR
mit Bank/Sims*	1.690,00 EUR



P10/P20-Serie*

Tiefe Standard-Variante: 50,0 cm
Tiefe isoPRO-Variante: 55,0 cm

isoPRO	P10/P20-Serie*
ohne Bank	1.190,00 EUR
mit Bank/Sims*	1.590,00 EUR

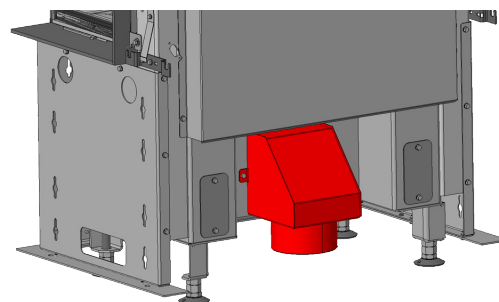
***Hinweise:** Bei allen Modellen mit Bank/Sims wird diese ebenfalls um 5 cm tiefer ausgeführt. Die neocube P30-Serie erfüllt aufgrund ihrer Konzeption bereits in der Basis-Variante alle Voraussetzungen für einen wandbündigen Aufbau an hochwärmegeädämmt Wänden.

Achtung! Die Zusatzoption isoPRO ist nur bei Standardhöhe zulässig!

Verbrennungsluft-Adapter - Anschluss unten -

Für alle Modelle der P-, C- und F-Serie.

Preise	P10/P20-Serie*	C-Serie	F-Serie
	175,00 EUR	175,00 EUR	175,00 EUR



* Die neocube P30-Serie kann aufgrund ihrer Konzeption auch ohne Adapter sowohl hinten als auch unten angeschlossen werden.